

KULLANIM VE BAKIM KILAVUZU



TİSAS[®]
1993

- **ZiG M1911** (.45 ACP)
- **ZiG M1** (9x19 mm)
- **ZiG M9** (9x19 mm)
- **ZiG M45** (.45 ACP)



Tisas[®]
1993



UYARI

Lütfen Ateşli silahı kullanmadan önce bu kullanım kılavuzunu dikkatlice okuyun.

UYARI

Tüm güvenlik talimatlarını ve kullanım prosedürlerini tam olarak anlayana kadar bu ateşli silahı kullanmayın.

İÇİNDEKİLER

1. GENEL UYARILAR.....	3
2. GÜVENLİK KURALLARI.....	3
3. KULLANIM ÖNCESİ BİLİNMESİ GEREKENLER.....	8
4. TİSAŞ 1911 TABANCA PARÇALARI.....	10
5. GÜVENLİK MEKANİZMALARINA GENEL BAKIŞ.....	11
6. ŞARJÖRÜN DOLDURULMASI.....	13
7. HEDEFE NİŞAN ALINMASI.....	14
8. TABANCANIN BOŞALTILMASI ve KONTROLÜ.....	15
9. HOROZUN (ÇEKİCİN) DÜŞÜRÜLMESİ.....	16
10. SORUNLARIN GİDERİLMESİ.....	17
11. DEMONTAJ ve MONTAJ.....	20
12. SİLAHIN TEMİZLENMESİ.....	23
13. TEKNİK ÖZELLİKLER.....	25
14. PARÇA LİSTESİ (1911 MODEL).....	26
15. MONTAJ ŞEMASI (1911 MODEL).....	27
16. PARÇA LİSTESİ (4.25" MODEL).....	28
17. MONTAJ ŞEMASI (4.25" MODEL).....	29
18. GARANTİ ŞARTLARI.....	31

1. GENEL UYARILAR

- Ürünü kullanmadan önce bu kullanım kılavuzu dikkatlice okuyun.
- Güvenlik kurallarını ve bakım talimatlarını okumadan ateşli silah kullanmayın.
- Ülkenizdeki ateşli silahların satın alınması, taşınması ve kullanılmasıyla ilgili yasalara uyun.

Tüm ateşli silahlar tehlikelidir. Ateşli silahınızın uygunsuz kullanımından doğacak zararlardan TİSAŞ sorumlu değildir.

2. ATEŞLİ SİLAH GÜVENLİK KURALLARI

Bu ateşli silah güvenliği kuralları, mevcut bilgilere dayanarak TİSAŞ tarafından hazırlanmıştır. TİSAŞ, kullanıcının yasaları ihlalinden, dikkatsiz ve uygunsuz kullanımından, üründe yapılan izinsiz değişikliklerden, standart dışı, hatalı, elle doldurulan veya uygun olmayan mühimmat kullanımı nedeni ile ürüne verilen zarardan, ürünün kullanım ve bakım talimatlarındaki esaslara riayet etmeme gibi suistimal ve özensizliğinden oluşan fiziki deformasyonlardan, ürünün düzgün çalışmama hali ve kullanıcının doğrudan doğruya TİSAŞ'a bağlı olmayan nedenlerden ötürü yapacağı fiziki yaralama, kişi ve mülkiyet haklarına zarar verme ve benzeri durumlardan sorumlu değildir. Silahın taşıma ve nakliyesini emniyet kurallarına riayet ederek yalnızca orjinal ambalajında gerçekleştiriniz. Ambalaj içerisinde silahla patlayıcı ve yanıcı madde olmamasına dikkat ediniz.

Aşağıdaki yönergeleri öğrenip uygulamanızı ve ateşli silahlarla uğraşırken bunları alışkanlık haline getirmenizi tavsiye ediyoruz. Bu, ateşli silahınızın güvenli bir şekilde kullanılmasına ve kazaların önlenmesine yardımcı olacaktır. Ayrıca, ateşli silahlar konusunda eğitim almanızı da öneririz.

ÖNEMLİ ATEŞLİ SİLAHLAR GÜVENLİK KURALLARI

1. Her zaman bir ateşli silahı dolu gibi kullanın

Bir ateşli silahın boşaltıldığını bilseniz bile, her zaman için dolu olduğunu düşünerek ele alın. Bir ateşli silahı ele aldığınızda, yapmanız gereken ilk şey (ateşli silah güvenli bir yöne dönükken), ateşli silahın dolu olup olmadığını belirlemek için kapak takımını arkaya doğru çekerek hazneyi gözle kontrol ediniz. Bu işlemin nasıl yapılacağını bilmiyorsanız, ateşli silahı kullanmayın. Ve unutmayın, bir şarjörün tek başına çıkarılması, ateşli silahların boşaltılmasına neden olmaz, çünkü haznede bir mermi olabilir.

2. Hedefinizi vurmaya hazır olana kadar daima parmağınızı tetik korumasının dışında ve tetikten uzak tutun

Hedef alana kadar ve ateş etmeye karar verene kadar parmağınızı tetik korumasının içine koymayın. Bu arada parmağınızı desteklemek için en iyi yer, tetiğin üst kısmına basılmasıdır, atışın amaçlanan hedefinize doğru güvenli bir şekilde hareket edeceğini garanti edersiniz.

3. Ateşli silahı daima hedefinizin önünde ve ötesinde güvenli bir yöne doğrultun.

Gerçek hedefinizi belirlemek önemlidir, ancak hedefinizin arkasında ve önünde ne olduğunu bilmek de aynı derecede önemlidir. Kasıtsız bir ıskalama yaralanma veya hasara neden olabileceği için ateşli silahınızı güvenli bir yöne tutunuz. Güvenli bir yön belirlerken, bir merminin kaya, su veya duvar gibi bir nesneden sekebileceğini veya duvarlardan, panellerden, tavanlardan ve pencerelerden geçebileceğini unutmayın. İster evde ister dışarıda olsun, en güvenli yön zemine doğru eğimli olarak hedef almaktır. Ve asla bir ateşli silahınızı (dolu veya boş) herhangi bir kişinin vücudunun herhangi bir yerine doğrultmayın!

EKSTRA ATEŐLİ SİLAHLAR ve MÜHİMMAT KURALLARI

ATEŐLİ SİLAHLARI GÜVENLİ VE YETKİSİZ KİŐİLERDEN UZAK TUTARAK ÇOCUKLARI VE BAŐKALARINI HER ZAMAN GÜVENDE TUTUN

AteŐli silahı ve mühimmatları her zaman çocuklardan, fiziksel veya zihinsel olarak düzgün ve güvenli bir şekilde kullanamayan herkesin görüş alanından ve erişiminden uzak tutmalısınız. AteŐli silahları kilitleyerek kontrol altına alabileceğiniz güvenli bir yerde saklayın.

ATEŐLİ SİLAHINIZLA BİRLİKTE VERİLEN TÜM KULLANIM KILAVUZUNU DİKKATLİCE OKUYUN

AteŐli silahı güvenli bir şekilde çalıştırılacağını tam olarak anladıysanız kullanmalısınız. Tüm ateŐli silahlar, doğrudan üretici tarafından oluşturulan bir kullanım kılavuzuyla birlikte gelir. Kutu içeriğinde bulunmuyorsa üreticiden bir tane talep ediniz.

HER ZAMAN ATEŞLİ SİLAHIN GÜVENLİ BİR ŞEKİLDE ÇALIŞTIRILABİLECEĞİNE KARAR VERİN

Ateş etmeden önce, ateşli silahın iyi çalıştığından, namlunun temiz olduğundan ve ateşli silahın güvenli bir şekilde çalıştığından emin olun. Bu durum, uzun bir süre saklanan veya kullanılmayan bir ateşli silah kullanımı için çok önemlidir.

HER ZAMAN DOĞRU MÜHİMMAT KULLANIN

Asla uygunsuz, hatalı, standart dışı veya yanlış mühimmat kullanmayın. Sadece ateşli silah üreticisi tarafından önerilen ve ateşli silahınızın kalibresine sahip mühimmat kullanın. Ateşli silahın kalibresi namlu üzerinde belirtilmiştir. Mühimmatınız da aynı kalibreye sahip olmalıdır. Yanlış mühimmat kullanırsanız, ateşli silahın zarar görmesine, kullanıcının ve/veya 3. şahısların fiziki olarak yaralanmasına sebep olabilirsiniz. Ayrıca bu durum, ürüne tanımlanan garantiyi de ortadan kaldırır.

BİR ATEŞLİ SİLAHI TEMİZLERKEN, DOLU OLMADIĞINDAN EMİN OLUN

Kazara ateş almasının ardından en yaygın ifadelerden biri şudur: “Ateşli silahı temizliyordum ve patladı!” Bir ateşli silahı temizlerken, dolu olmadığından emin olun. Ateşli silahı temizlemeyi bitirip yeniden doldurmaya hazır olana kadar mühimmatı aynı ortamda bulundurmayın.

UYUŐTURUCU VEYA ALKOL KULLANIRKEN ASLA ATEŐLİ SİLAH KULLANMAYIN

Alkolün veya uyuŐturucunun etkisi altındayken veya sizi yorabilecek veya duyularınızı, reflekslerinizi veya kararlarınızı etkileyebilecek ilaçlar kullanırken asla ateŐli silah kullanmayın.

GÖZ VE KULAK KORUMASI KULLANIN

AteŐli silahları kullanırken daima uygun göz ve kulak koruyucusu takın. Kulak koruması, aşırı düzeyindeki sesleri azaltarak ateŐli silahlardan kaynaklanan işitme kaybını engellemeye yardımcı olur. Göz koruması ise, ateŐleme gazlarının, seken nesnelerin, kovanların veya herhangi bir yabancı nesnenin gözlerinize zarar vermesini engeller.

3. GENEL UYARILAR

Tabancanız yarı otomatiktir, yani otomatik olarak kendini yeniden doldurur ve her atıştan sonra tekrar atışa hazır hale gelir. TİSAŞ markalı tabancanız şarjör takılı olmadan da ateş edebilir. Bu nedenle şarjörü çıkartmak veya boş bir şarjör takmak tabancanızı güvenli hale getirmez. Tabancanızın güvenli olduğundan emin olmak için, şarjörü çıkarmalı, fişek yatağını boşaltmalı ve ardından fişek yatağını görsel olarak kontrol etmelisiniz.

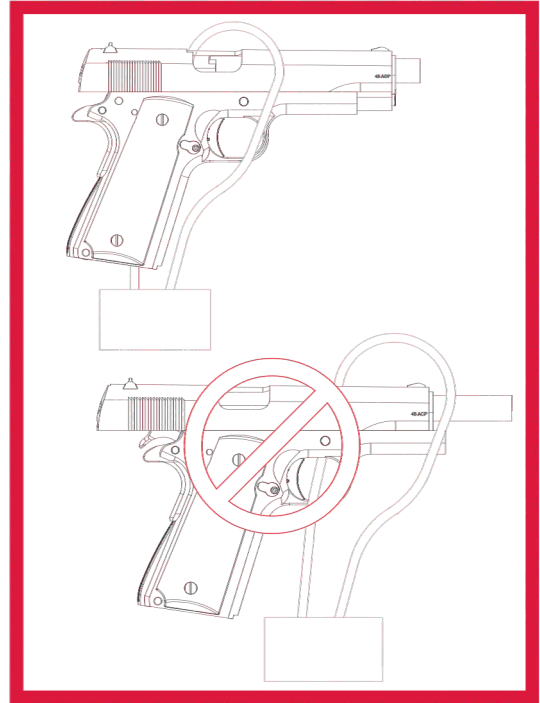


DİKKAT:

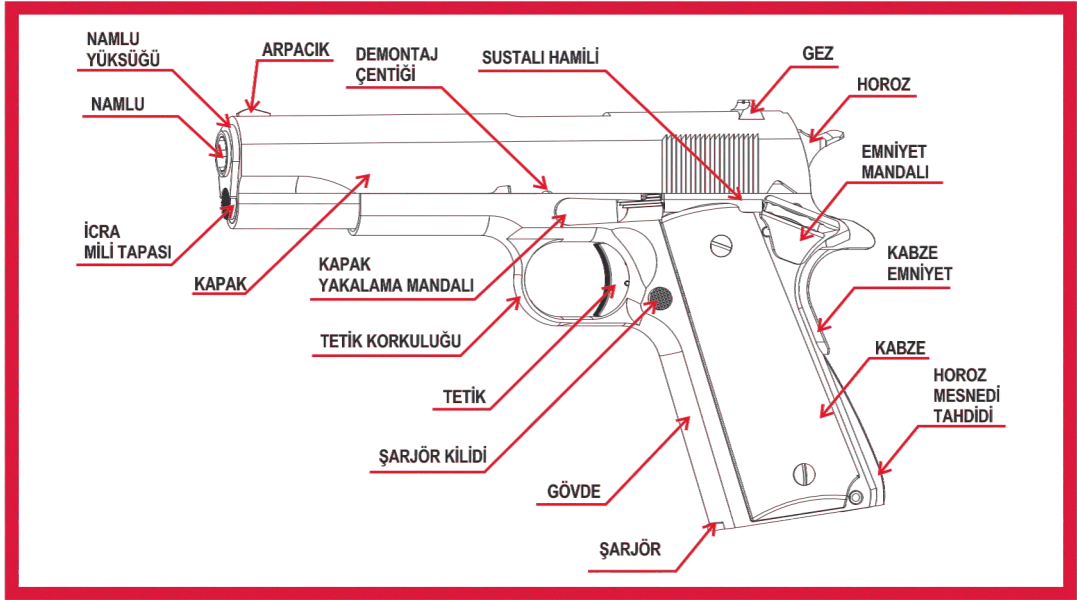
Ateşli silahınızı çocukların erişemeyeceği güvenli bir yerde ve mühimmattan ayrı olarak boş halde saklayın.



ÖNEMLİ: Silahınızı kullanmadığınızda izinsiz kullanımı önlemek için bir kilit kullanabilirsiniz. Kullanımın engellenmesi için ateşli silahın şarjörü çıkarılıp resimdeki gibi kilit kullanılmalıdır.



4. TİSAŞ 1911 TABANCA PARÇALARI



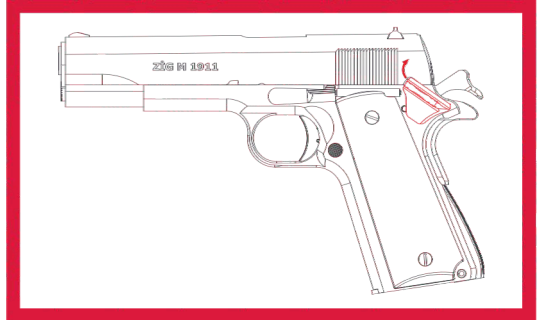
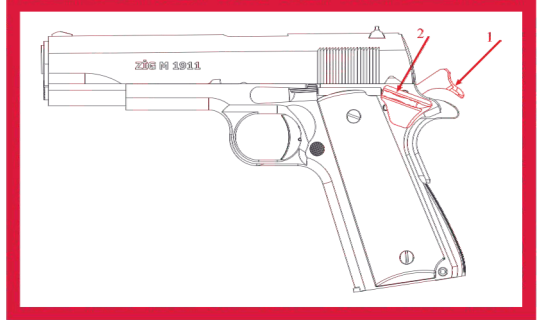
5. GÜVENLİK MEKANİZMALARINA GENEL BAKIŞ

Tabancanızda “kabza emniyeti” mevcuttur. Bu emniyet sistemi, tetik mekanizmasının önüne engel koyarak ateşlemeyi önlemektedir. Atıcı tabancayı sıkıca kavradığında bu emniyet sistemi devreden çıkar ve ateşleme işlemi gerçekleşir. Ancak bu özelliğin devreden çıkarılmasının diğer güvenlik özellikleriyle hiçbir ilgisi yoktur. Tabancanın ateş etmesi için Emniyet Mandalının da devreden çıkarılması gerekir. Emniyet Mandalı(2), Horoz (1) kurulu konumdayken devreye alınabilir ve devreden çıkarılabilir. Bununla birlikte, Horoz düşük pozisyondayken, Emniyet Mandalı devreye alınamaz veya devre dışı bırakılamaz.



DİKKAT:

Tabancanızı daima haznesi boş ve emniyet mandalı kapalı olarak saklayın ve taşıyın.



Horoz kurulduğunda veya yarı kurulu olduğunda Emniyet Mandalı yukarı konuma getirildiğinde horoz güvenliği devreye girer. Horoz kurulu olmadığında, bu güvenlik devreye alınamaz.

Horoz tamamen kurulmuş ise ve horoz güvenliğini devreye almak istiyorsanız, aşağıdakileri yapın:

- Tabancayı güvenli bir şekilde boşaltın ve bunu yaptığınızdan emin olmak için Namlu haznesini kontrol edin.
- Tabancayı sıkıca kavrayın ve güvenli bir yöne doğrultun.
- Horozu iki parmağınızın arasında sıkıca kavrarken, tetiği sıkın ve horozu yavaşça yarı kurulu konumuna getirin.
- Emniyet mandalını kullanarak horozu kilitleyin.

Horoz güvenliği devreye girdiğinde, horoz ateşleme iğnesine dokunmayacaktır.

DİKKAT:



**Ateşli silahınız dolu iken horozu devreye sokmaya çalışmayın.
Horoz parmaklarınızın arasından kayarsa ateşli silahınız ateş alır ve muhtemelen sizin veya başkalarının yaralanmasına veya ölümüne neden olabilir.**

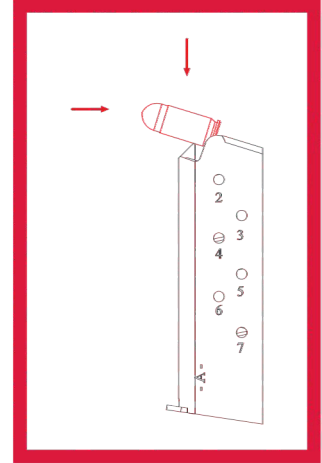
3. ŞARJÖRÜN DOLDURULMASI

Tabancanız ve mühimmatınız temiz, kuru ve doğru kalibre ve tipte olduğundan emin olduktan sonra, şarjörü bir elinizle tutun ve diğer elinizle fişekleri şarjöre tamamen dolana kadar doldurabilirsiniz. Şarjörünüzü tabancanın içine yerleştirin, ardından kapak takımını geri çekin ve bırakın. Bu noktada, hazne dolu ve tabancanız ateş etmeye hazır.



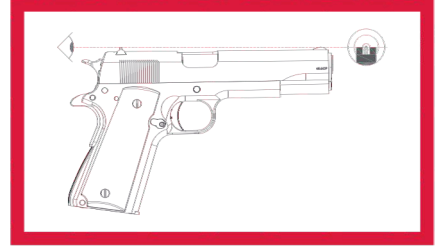
ÖNEMLİ:

Tabancanızı doldururken daima parmağınızı tetikten uzak tutun ve namluyu daima güvenli yöne çevirin.



7. HEDEFE NİŞAN ALINMASI

- Kabza emniyetini devre dışı bırakacak şekilde tabancanızı sıkıca tutun.
- Tabancayı amaçladığınız hedefe doğrultun ve uygun bir atış pozisyonu alın.
- Tabancayı, gez arpacık doğrultusunda amaçlanan hedef noktasına tam olarak sabitleyin.
- Ateş etmeye hazır olduğunuzda, parmağınızı tetiğe yerleştirin ve tetiği hafifçe sıkın, tabanca bir fişegi ateşleyecek ve ardından bir sonraki fişegi ateşlemeye hazır olacaktır.
- Bir sonraki fişegi ateşlemek için tetiği tekrar sıkın ve bu prosedürü ateşlemeyi durdurmak isteyene kadar veya mühimmat bitene kadar tekrarlayın.
- Mühimmat bittiğinde kapak takımı geri çekilmiş konumunda kilitlenecektir.



ÖNEMLİ:

Eğitimsiz veya tecrübesiz iseniz ateşli silahlar eğitmeni ile birlikte atış faaliyetini gerçekleştirin.

8. TABANCANIN BOŞALTIMASI ve KONTROLÜ

Şarjördeki son fişek ateşlendiğinde, kapak takımı geri çekilmiş konumunda kilitlenir. Bu noktadan boşaltmak için:

- Namluyu güvenli bir yöne çevirin.
- Şarjör kilidine basarak şarjörü çıkarın.
- Kapak takımını arkaya doğru çekin ve boş olduğundan emin olmak için hazneyi görsel olarak inceleyin.
- Kapak takımını ileri konuma yavaşça bırakın.

Şarjör boşaltılmadan önce, Kapak takımı ileri konumdayken veya horoz tamamen kurulu konumdayken boşaltmak isterseniz:

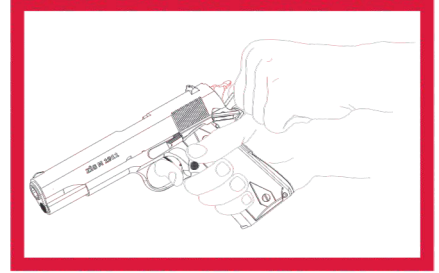
- Namluyu güvenli bir yöne çevirin ve parmağınızı tetikten uzak tutun.
- Şarjör kilidine basarak şarjörü çıkarın.
- Kapak takımını tekrar geriye doğru çekin ve boş olduğundan emin olmak için Namlu Haznesini görsel olarak kontrol edin.



DİKKAT: Tabancanızın boş olduğundan emin olmak için, şarjörü çıkarınız ve ardından Kapak takımını geriye doğru çekerek Namlu Haznesini gözle kontrol ediniz.

9. HOROZUN (ÇEKİCİN) DÜŞÜRÜLMESİ

- Namluyu güvenli bir yöne çevirin ve tabancanızın boş olduğundan emin olun.
- Ateş etmeye hazırlanıyormuş gibi tabancayı baskın elinizle düzgün bir şekilde tutun.
- Horozu diğer elinizin başparmağı ve işaret parmağı arasında kavrayın.
- Tetiği çekin ve emniyet mandalı devreye girene kadar Horozu yavaşça itin. Horoz yarı kurulu konumuna gelene kadar horozu serbest bırakmayın.



DİKKAT:

Tabancanızı daima haznesi boş ve emniyet mandalı kapalı olarak saklayın ve taşıyın. Tabancanızı doldurulmuş haldeyken, horozu düşürmeye çalışmayın. Aksi takdirde tabancanızı ateşleyebilir, kendinize, başkalarına zarar verebilir ya da ölüme neden olabilirsiniz. Ayrıca, iki parmağınızın arasında sıkıca tutarak horozu yavaşça serbest bırakın. Horozun hızlı bir şekilde serbest bırakılması Ateşleme iğnesine zarar verebilir.



10. SORUNLARIN GİDERİLMESİ



UYARI: Sorun giderme sırasında, ateşli silahınızı güvenli bir yöne çevirin ve dikkatli bir şekilde boşaltın

Kapak takımı doğru kilitlemeyecektir(Grubun geride kalması):

- Kapak takımını elle kilitlemeye çalışmayın.
- Namluyu güvenli bir yöne çevirin.
- Şarjörü çıkarın.
- Haznedeki mühimmatın çıkarılmasını kolaylaştırmak için Kapak takımını geri çekin.
- Mühimmat çıkmaz veya çıkarılmazsa, kapak takımını geri çekilmiş konumunda kilitleyin.
- Mühimmatı dikkatlice inceleyin ve uygun bir ekipmanla birlikte dışarıya çekmeyi / çıkarmayı deneyin. Mühimmat çekilmezse / çıkarılmazsa, bir silah ustasından yardım alın ya da yetkili teknik servise başvurun.



DİKKAT: Bu sorun kirli bir ateşli silahtan, yanlış mühimattan veya yanlış bir şarjörden kaynaklanıyor olabilir. Ciddi şekilde sıkışmış bir mühimmatı elinizle birlikte çekmeyi / çıkarmayı denemeyin, aksi takdirde ciddi bir kaza ve / veya yaralanma meydana gelebilir.

Mühimmattan kaynaklanan ateşleme yetersizliği:

- Kapak takımı yeteri kadar geriye doğru gelmediğinde boş kovana dışarıya fırlatmayabilir ya da besleme yapmayabilir.
- Hemen ateş etmeyi bırakın.
- Ateşli silahınızı güvenli bir şekilde boşaltın. Kapak takımını geriye doğru çekin ve geride kilitleyin.
- Arıza olup olmadığını belirlemek için hem Namluyu hem de Namlu Haznesini kontrol edin.
- Bir engel varsa, tabancanızı güvenli bir yönde tutun ve bir silah ustasından yardım alın ya da yetkili teknik servise başvurun.



ÖNEMLİ: Namlu Haznesinde ve/veya Namluda bir engel var ise ve yine ateş etmeye devam ederseniz, bu durum ateşli silahınızın zarar görmesine, kullanıcının ve/veya 3. şahısların fiziki olarak yaralanmasına hatta ölümüne sebebiyet verebilir. Ayrıca bu durum, ürüne tanımlanan garantiyi de ortadan kaldırır.

Diğer arızaların giderilmesi:

- Hasarlı şarjörleri veya mühimmatları değiştirin.
- Namlu Haznesini inceleyin ve temizleyin.
- Şarjörü temizleyin.
- Tırnak ve fişek rampasını temizleyin.

Bu işlemleri yaptıktan sonra tabancanız arızalanmaya devam ederse, silah ustasından yardım alın ya da yetkili teknik servise başvurun.

Yetkili teknik servislerimizin bilgilerine ulaşmak için web sayfamızı ziyaret edebilirsiniz.



DİKKAT:

Tüm sorun giderme işlemlerini, ateşli silah güvenli bir yöne dönük olarak ve güvenli bir alanda gerçekleştirin.



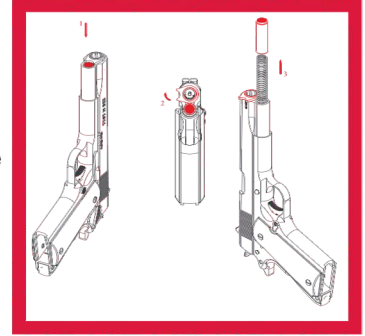
DİKKAT:

Temizleme solventi yanıcı bir malzemedir, alevden uzak tutun!

11. DEMONTAJ ve MONTAJ

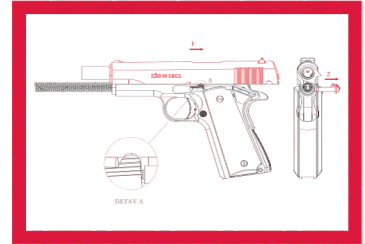
ZIG M1911 modeli için demontaj

- Namluyu güvenli bir yöne çevirin ve şarjörü çıkarın.
- Haznenin boş olduğundan emin olmak için Kapak takımını geriye doğru çekin ve hazneyi görsel olarak inceleyin.
- İcra mili yayı tapasını içeri itin ve namlu yüksüğünü saat yönünde 90 ° döndürün.
- İcra mili yayı tapasını çıkarın. İcra mili yayı kolayca çıkarılabiliyorsa, bunu şu anda yapın. Değilse, kurulu bırakın.



NOT:

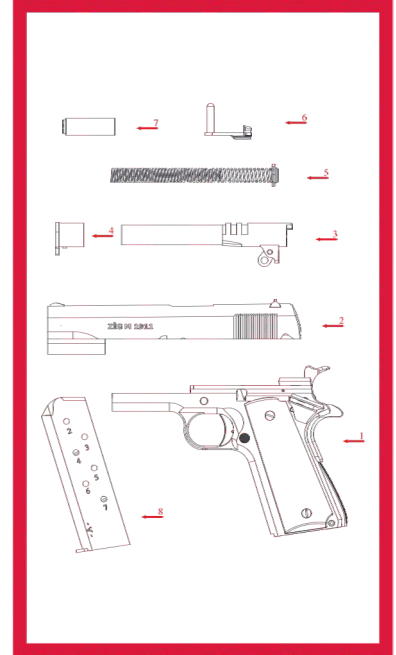
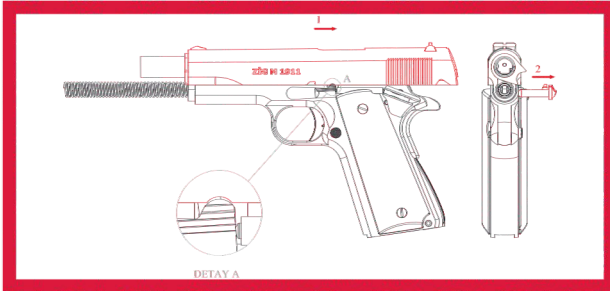
Baskı altında olduğu için elinizi icra mili yayının üzerinde tutun. Tutuşunuzu kaybederseniz, yay fırlayabilir ve yaralanmaya neden olabilir.



DİKKAT:

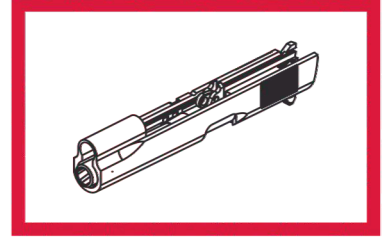
Montaj- Demontaj esnasında uygun kişisel koruyucu ekipman kullanın.

- Namlu yüksüğünü saat yönünün tersine 90 ° ve ardından çıkarılabilene kadar 45 ° daha döndürün.
- Kapak takımını, yarım ay kilitleme(demontaj çentiği) kapak yakalama mandalının arkasıyla hizalanana kadar yavaşça geriye doğru çekin ve ardından Kapak Yakalama Mandalını sağ taraftan bastırın ve soldan çekerek dışarıya alın.
- Kapak takımını gövdeden öne doğru yavaşça iterek / çekerek çıkarın.
- İcra milini ve hala takılıysa İcra mili yayını çıkarın.
- Namlu yüksüğünü ve namluyu öne doğru çıkarın.



ZIG M1911 modeli için montaj

- Demontaj adımlarını ters sıradan izleyin.



DİKKAT:

Montaj sırasında icra mili yayı tapasına dikkat edin.

İcra mili yayı tapası, icra mili yayının kuvvetiyle itildiği için yerinden fırlayarak yaralanmaya neden olabilir.

DİKKAT: Yeniden montaj sırasında namlu salıncağının doğru konumlandırıldığından emin olun.

12. SİLAHIN TEMİZLENMESİ

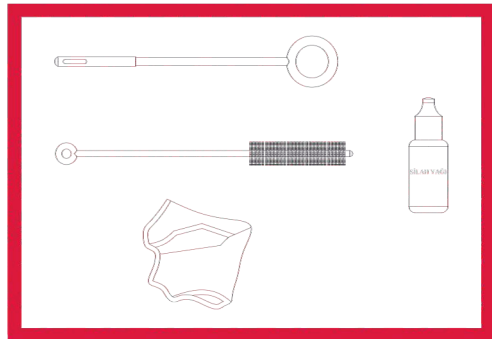
Silahınızın her zaman atışa hazır ve uzun ömürlü olması için, her atış sonrası veya nem, toz gibi dış etkenlerden etkilendiğini hissettiğinizde veya ayda bir kez aşağıdaki kurallara uyarak bakımını yapınız.

Temizlik için gerekli malzemeler:

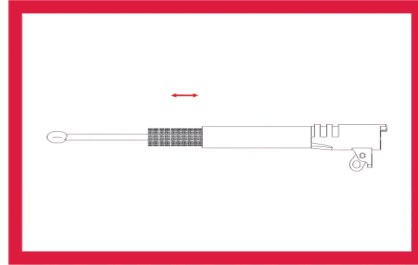
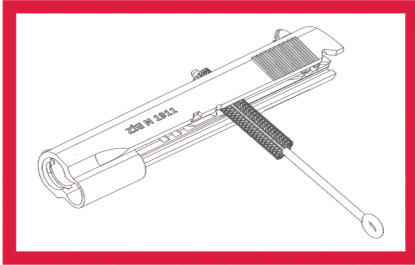
- Silah yağı
- Temizlik bezi
- Fırça
- Harbi



DİKKAT:
Temizlik esnasında uygun kişisel koruyucu ekipman kullanın.



- Şarjörü çıkarın.
- Namluyu güvenli ve yöne çevirin ve tabancanızın boş olduğundan emin olun.
- Ateşli silahı sökün.
- Plastik parçaların yağ ile temasını engellemek için kabzeleri sökün.
- Kirli yüzeyleri, parçaları, kapak kanalları ve namlu içini fırça ile temizleyin.
- Namlunun her iki ucundan bir fırça kullanmayın, sadece haznenin ucundan temizleyin.
- Namlu içinde fırçayı sağa-sola döndürmeyin, doğrusal olarak kullanın.
- Tüm dış kısımları (kabzeler hariç) ve iç parçaları silah yağı ile hafifçe yağlayın.
- Harbi ile Namlu içini kurulaşın.
- Ateşli silahın dış yüzeylerini temiz bir bezle kurulaşın.
- Ateşli silahın iç çalışma parçalarında oluşan fazla yağı temizleyin.
- Ateşli silahın yeniden montajını yapın.
- Kapak takımını geri çekin, serbest bırakın ve ateşli silahınızı emniyete alın.



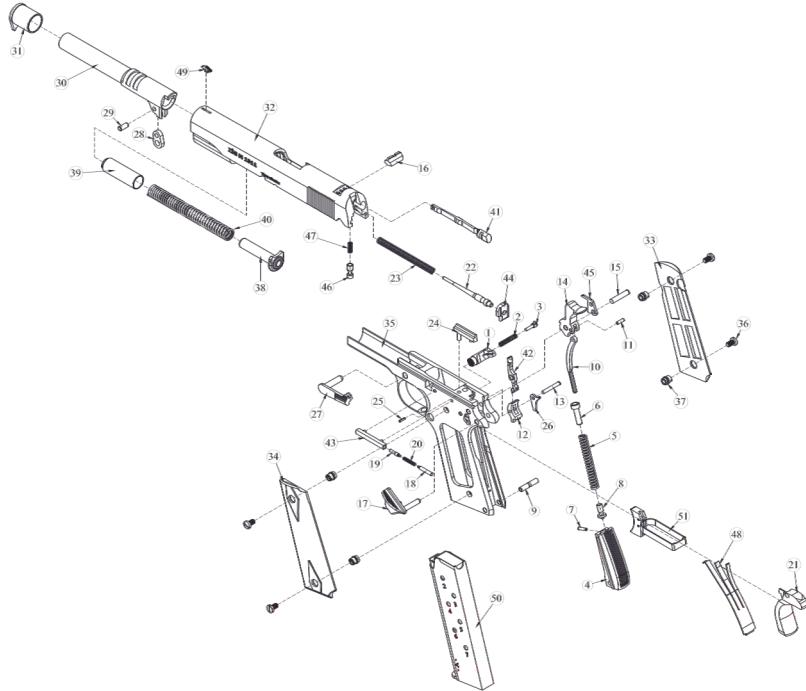
TEKNİK ÖZELLİKLER

	ZIG M1911	ZIG M1	ZIG M45	ZIG M9
Kalibre	.45 CAL	9X19 mm	.45 CAL	9x19 mm
Ağırlık (Şarjörsüz)	1006 gr. (±10 gr.)	1040 gr. (±10 gr.)	970 gr. (±10 gr.)	980 gr. (±10 gr.)
Uzunluk	219 mm	219 mm	199.65 mm	199.65 mm
Yükseklik	136 mm	136 mm	136 mm	136 mm
Genişlik	36 mm	36 mm	36 mm	36 mm
Namlu Boyu	127 mm	127,5 mm	109 mm	109 mm
Tetik Kuvveti	Tek Hareket 2500 gr	Tek Hareket 2500 gr	Tek Hareket 2500 gr	Tek Hareket 2500 gr
Çalışma Sistemi	Yarı Otomatik, Tek Hareket	Yarı Otomatik, Tek Hareket	Yarı Otomatik, Tek Hareket	Yarı Otomatik, Tek Hareket
Nişangah Düzeni	Kare Arpacık, U Gez	Kare Arpacık, U Gez	Kare Arpacık, U Gez	Kare Arpacık, U Gez
Namlu Helisi	Sağ Yönlü 6 Yiv - Set	Sağ Yönlü 6 Yiv - Set	Sağ Yönlü 6 Yiv - Set	Sağ Yönlü 6 Yiv - Set
Emniyet Sistemi	Mandal ve Kabze Emniyeti	Mandal ve Kabze Emniyeti	Mandal ve Kabze Emniyeti	Mandal ve Kabze Emniyeti
Şarjör Kapasitesi	8 Adet	9 Adet	8 Adet	9 Adet

ZİG M1911 - ZİG M1 PARÇA LİSTESİ

NO. PARÇA ADI	KOD	NO. PARÇA ADI	KOD
1 ŞARJÖR KİLİDİ	C11-1	27 KAPAK YAKALAMA MANDALI ve NAMLU KİLİDİ	C11-12
2 ŞARJÖR KİLİDİ YAYI	C11-1.01	28 NAMLU SALINCAĞI	C11-13
3 ŞARJÖR KİLİDİ İÇ PİMİ	C11-1.02	29 NAMLU SALINCAĞI PİMİ	C11-13.01
4 HOROZ MESNEDİ TAHDİDİ	C11-2	30 NAMLU	C11-14
5 HOROZ MESNEDİ YAYI	C11-2.01	31 NAMLU YÜKSÜĞÜ	C11-15
6 HOROZ MESNEDİ TAHDİDİ MESNED T. PİMİ	C11-2.02	32 KAPAK	C11-16
7 HOROZ MESNEDİ YAYI TESPİT PİMİ	C11-2.03	33 SAĞ KABZE	C11-18
8 HOROZ MESNEDİ YAY UCU ALT PİMİ	C11-2.04	34 SOL KABZE	C11-19
9 HOROZ MESNEDİ TAHDİDİ PİMİ	C11-2.05	35 GÖVDE	C11-21
10 HOROZ MESNEDİ	C11-3	36 KABZE VİDASI	C11-23
11 HOROZ MESNEDİ PİMİ	C11-3.01	37 KABZE VİDASI SOMUNU	C11-23a
12 HOROZ MANDALI	C11-4	38 İCRA MİLİ	C11-24
13 HOROZ MANDALI PİMİ	C11-4.01	39 İCRA MİLİ YAY TAPASI	C11-24.01
14 HOROZ	C11-5	40 İCRA MİLİ YAYI	C11-24.02
15 HOROZ PİMİ	C11-5.01	41 TIRNAK	C11-25
16 GEZ	C11-6	42 TULUMBA	C11-26
17 EMNİYET MANDALI	C11-7	43 EMNİYET ve KAPAK YAKL. MAND. SUSTA HAMİLİ	C11-27
18 EMNİYET MANDALI SUSTASI	C11-7.01	44 İĞNE TESPİT PARÇASI	C11-28
19 KAPAK YAKALAMA MANDALI SUSTASI	C11-7.02	45 İĞNE EMNİYET BLOĞU AÇMA KANADI	C11-29
20 KAPAK YAKALAMA MANDALI SUSTASI YAYI	C11-7.03	46 İĞNE EMNİYET BLOĞU	C11-31
21 KABZE EMNİYETİ	C11-8	47 İĞNE EMNİYET BLOĞU YAYI	C11-31.01
22 İĞNE	C11-9	48 YAPRAK YAY	C11-32
23 İĞNE YAYI	C11-9.01	49 ARPACIK	C11-33
24 FİŞEK ATACAĞI	C11-10	50 TETİK KOMPLESİ	C11-603
25 FİŞEK ATACAĞI PİMİ	C11-10.01	51 ŞARJÖR KOMPLESİ	C11-800
26 İĞNE EMNİYET BLOĞU AÇMA KANADI ALT	C11-11		

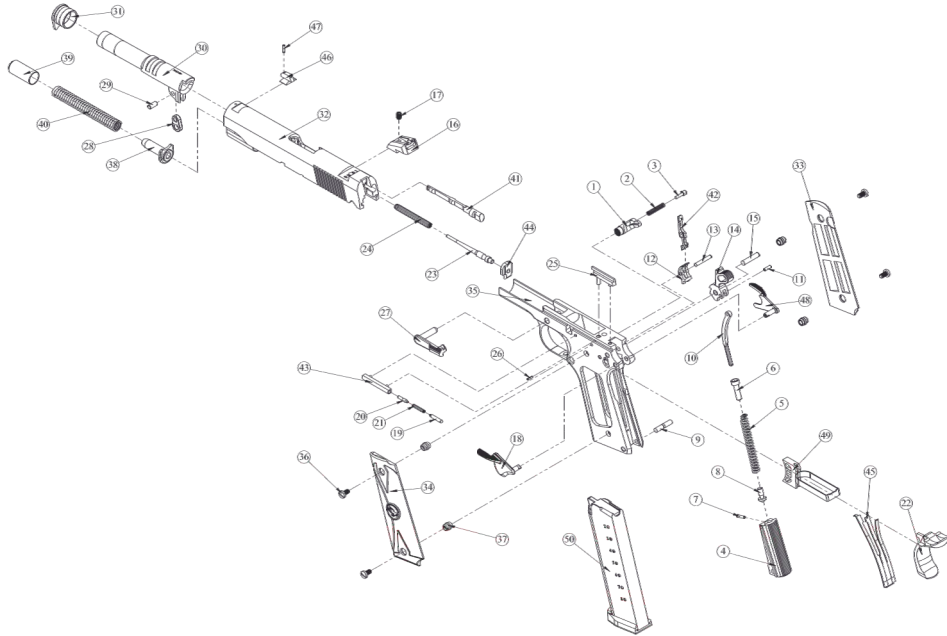
ZiG M1911 - ZiG M1 MONTAJ ŞEMASI



ZİG M45 - ZİG M9 PARÇA LİSTESİ

NO.	PARÇA ADI	KOD	NO.	PARÇA ADI	KOD
1	ŞARJÖR KİLİDİ	C11-1	26	FİŞEK ATACAĞI PİMİ	C11-10.01
2	ŞARJÖR KİLİDİ YAYI	C11-1.01	27	KAPAK YAKL. MANDALI ve NAMLU KİLİDİ	C11-12
3	ŞARJÖR KİLİDİ İÇ PİMİ	C11-1.02	28	NAMLU SALINCAĞI	C11-13
4	HOROZ MESNEDİ TAHDİDİ	C11-2	29	NAMLU SALINCAĞI PİMİ	C11-13.01
5	HOROZ MESNEDİ YAYI	C11-2.01	30	NAMLU	LP-14
6	HOROZ MESNEDİ TAHDİDİ MESNED T. PİMİ	C11-2.02	31	NAMLU YÜKSÜĞÜ	LP-15
7	HOROZ MESNEDİ YAYI TESPİT PİMİ	C11-2.03	32	KAPAK	LP-16
8	HOROZ MESNEDİ YAY UCU ALT PİMİ	C11-2.04	33	SAĞ KABZE	C11-18
9	HOROZ MESNEDİ TAHDİDİ PİMİ	C11-2.05	34	SOL KABZE	C11-19
10	HOROZ MESNEDİ	C11-3	35	GÖVDE	LP-21
11	HOROZ MESNEDİ PİMİ	C11-3.01	36	KABZE VİDASI	C11-23
12	HOROZ MANDALI	C11-4	37	KABZE VİDASI SOMUNU	C11-23a
13	HOROZ MANDALI PİMİ	C11-4.01	38	İCRA MİLİ	LP-24
14	HOROZ	C11-5	39	İCRA MİLİ BAŞLIĞI	LP-24.01
15	HOROZ PİMİ	C11-5.01	40	İCRA MİLİ YAYI	LP-24.02
16	GEZ	C11-6	41	TIRNAK	C11-25
17	GEZ VİDASI	C11-6.01	42	TULUMBA	C11-26
18	SOL EMNİYET MANDALI	C11-7	43	EMNİYET ve KAPAK YAKL. MAND. SUSTA HAMİLİ	C11-27
19	EMNİYET MANDALI SUSTASI	C11-7.01	44	İĞNE TESPİT PARÇASI	C11-28
20	KAPAK YAKALAMA MANDALI SUSTASI	C11-7.02	45	YAPRAK YAY	C11-32
21	KAPAK YAKALAMA MANDALI SUSTASI YAYI	C11-7.03	46	ARPACIK	C11-33
22	KABZE EMNİYETİ	C11-8	47	ARPACIK PİMİ	T3-60
23	İĞNE	C11-9	48	SAĞ EMNİYET MANDALI	C11-34
24	İĞNE YAYI	C11-9.01	49	TETİK KOMPLESİ	C11-603
25	FİŞEK ATACAĞI	C11-10	50	ŞARJÖR KOMPLESİ	C11-800

ZiG M45 - ZiG M9 MONTAJ ŞEMASI





T.C.
SANAYİ VE TİCARET BAKANLIĞI
TÜKETİCİNİN VE REKABETİN KORUNMASI
GENEL MÜDÜRLÜĞÜ



GARANTİ BELGESİ

Belgenin Veriliş Tarihi ve Sayısı : 10.01.2007 44664
Belgenin Geçerlilik Tarihi :

Bu belgenin kullanılmasında; 4077 sayılı Tüketicinin Korunması Hakkında Kanun ve bu Kanun'a dayanılarak yürürlüğe konulan Garanti Belgesi Uygulama Esaslarına Dair Yönetmelik uyarınca, T.C. Sanayi ve Ticaret Bakanlığı Tüketicinin ve Rekabetin Korunması Genel Müdürlüğü tarafından izin verilmiştir.

ezel TURHAN
Şişli A.
Genel Müdür Yardımcısı

İMALATCI / İTHALATCI FİRMANIN

UNVANI : TİSAŞ-TRABZON SİLAH SANAYİ ANONİM ŞİRKETİ
MERKEZ ADRESİ : ORGANİZE SANAYİ BÖLGESİ ARSIN / TRABZON
TELEFONU : 0462 7111080
TELEFAXI : 0462 7111787

FİRMA YETKİLİSİNİN

İMZA-KAŞESİ :

MALIN

CİNSİ : TABANCA
MARKASI : ZİGANA
MODELİ : EKLI LİSTE
BANDROL VE SERİ NO :
TESLİM TARİHİ VE YERİ :
GARANTİ SÜRESİ : 2 YIL
AZAMI TAMİR SÜRESİ : 30 İŞ GÜNÜ

SATICI FİRMANIN

UNVANI :
ADRESİ :
TELEFONU :
TELEFAXI :
FATURA TARİH VE NO :

TARİH-İMZA-KAŞE

GARANTİ ŞARTLARI

1- Garanti süresi, mamülün teslim tarihinden itibaren ve 2 yıldır. Mamülümüzün bütün parçaları dahil olmak üzere tamamı firmamızın garantisi kapsamındadır.

2- Mamülün garanti süresi içerisinde arızalanması durumunda, tamirde geçen süre garanti süresine eklenir. Mamülün tamir süresi en fazla 20 iş günüdür. Bu süre, mamülün servis istasyonuna, servis istasyonunun olmaması durumunda mamülün satıcısı, bayi acentesi, temsilciliği, ithalatçı veya imalatçısından birisine bildirim tarihinden itibaren başlar.

3- Mamülün garanti süresi içerisinde, gerek malzeme ve işçilik, gerekse montaj hatalarından dolayı, arızalanması halinde, işçilik masrafı, değiştirilen parça bedeli yada başka herhangi bir ad altında hiçbir ücret talep etmeksizin tamiri yapılacaktır.

4- Mamülün;

• Teslim tarihinden itibaren garanti süresi içinde kalmak kaydıyla bir yıl içerisinde, aynı arızayı ikiden fazla tekrarlaması veya farklı arızaların dörtten fazla ortaya çıkması halinde, maldan yararlanamamanın süreklilik kazanması,

• Tamiri geçen azami sürenin aşılması,

• Servis istasyonunun mevcut olmaması halinde sırasıyla satıcı, bayi, acentası, temsilciliği, ithalatçısı veya ithalaçısından birinin düzenleceği raporla arızanın tamirin mümkün olmadığı belirlenmesi durumlarında, resmi kurumlardan mamülün değiştirilmesinde bir sakınca olmadığına ilişkin izin alınmak kaydıyla, ücretsiz olarak değiştirme işlemi yapılacaktır.

5- Mamülün kullanma kılavuzunda yer alan hususlara aykırı kullanılmasından kaynaklanan arızalara ilaveten aşağıdaki durumlarda da garanti kapsamı dışındadır.

• Garanti belgesinin kaybedilmesi, tahrif edilmesi veya değiştirilmesi,

• Ürünün yetkili olmayan kişiler ve/veya tamir atölyeleri tarafından daha önceden tamir ve/veya demonte edildiğinden veya ürüne müdahale edildiğinin tespit edilmesi,

• Ürün üzerinde bulunan seri numaranın tahrif edilmesi,

- TİSAŞ mesuliyeti dahilinde olmayan nakliyat esnasında, tabancanın ihmal edilmesi, uygunsuz nakliye ve depolama koşullarından dolayı hırpalanması ve hasar görmesi,
- Firmamız tarafından kullanılması onaylanmamış aksesuar veya ekipmanların ürüne monte edilmesi,
- Patlama, yangın, sel, fırtına, deprem vb. doğal afet, yüksek ısı ve hırsızlık durumları dahil fakat sınırlı kalmamak kaydıyla kaza ve felaket hallerinin yaşanması,
- Uygunsuz mühimmatın kullanılması neticesinde üründe deformasyon ve arıza meydana getirmesi,
- Ürünün deniz suyu, asit, tiner gibi ürüne zarar veren sıvılarla temas etmesi veya bu sıvılar içerisine düşmesi,
- Temizlik ve bakım esnasında ürüne zarar verici zımpara vb. aşındırıcı materyallerinin kullanılması,

- Kötü, hor, dikkatsiz ve uygunsuz kullanım, ihmalkarlık, zamanında bakım yapılmaması veya yanlış bakım yapılması vb. hallerinin meydana gelmesi,
- Ürünün her türlü yasa, kural veya düzenlemeler ile TİSAŞ tarafından bildirilen talimatlara aykırı kullanılması,

6- Garantili bakım ve onarım Garanti belgesi ile yapılır. Bu belge garanti süresince saklanmalıdır. Aksi takdirde onarım ücreti alınmaktadır. Ancak garanti belgesi kaybolması durumunda müşteri, ürünün garanti kapsamında olduğunu, fatura veya benzeri satış belgesi ile ispat ederse, onarım garanti kapsamında ücretsiz yapılır.

7- Garanti belgesi ile ilgili olarak çıkabilecek sorunlar için Sanayi ve Ticaret Bakanlığı, Tüketicinin ve Rekabetin korunması Genel Müdürlüğüne başvurulur.

** Ürünün Bakanlıkça tespit ve ilan edilen kullanım ömrü (ürünün imalatına son verilmesinden sonra tedariki ve servis hizmet süresi) 10 yıldır.



FABRİKA ve SERVİS MERKEZİ:

Organize Sanayi Bölgesi 61900 Arsin / TRABZON Tel: 0 462 711 10 80 Faks: 0 462 711 17 87

ANKARA BÖLGE MÜDÜRLÜĞÜ:

Dö Gol Caddesi No: 11/2 Tandoğan / ANKARA Tel: 0 312 213 75 09 Faks: 0 312 213 78 06

İSTANBUL BÖLGE MÜDÜRLÜĞÜ:

Mimar Sinan Mah. Hakimiyeti Milliye Cad. Abdülkerim Paşa Sok. Abdülkerim Paşa İş Merk.
No: 3 / 6 Üsküdar / İSTANBUL Tel: 0 216 201 15 61 Faks: 0 216 201 18 61