

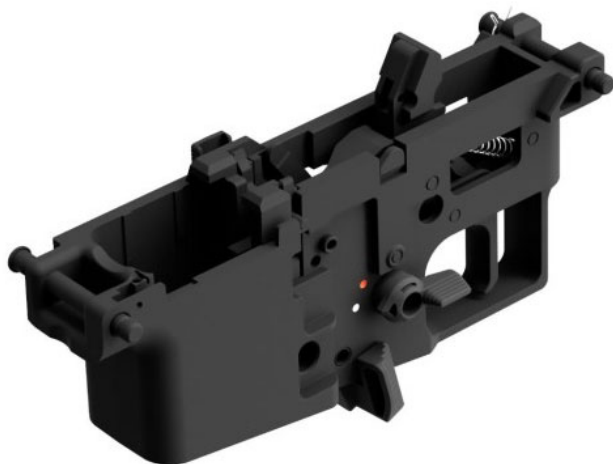


EUROP-ARM

Depuis 1973

Lower Complet VMP-2 - Semi-Auto seulement - Vorsk

<https://europarm.fr/fr/produit-20359-Lower-Complet-VMP-2-Semi-Auto-seulement-Vorsk>



Réf.	Désignation	Catégorie légale	Prix public conseillé
A63092	VMP-2 Complete Trigger Group (Semi Only)	Vente libre	74,00 € TTC

Optimisez vos performances en airsoft grâce à ce groupe de détente complet spécialement conçu pour les modèles VMP-2 de Vorsk, offrant un mode de tir semi-automatique précis et fiable.

Le **Groupe de Détente Complet VMP-2 - Semi-Auto** est un **composant essentiel** pour les répliques VMP-2 de la marque **Vorsk**. Cet ensemble permet de configurer votre réplique en mode **semi-automatique uniquement**, offrant une **précision accrue** et un **contrôle optimal** lors de vos parties d'airsoft. Conçu pour une **installation facile**, il assure une **compatibilité parfaite** avec les modèles VMP-2, garantissant une performance optimale sur le terrain.

Pourquoi Choisir ce Groupe de Détente Semi-Auto ?

Opter pour un mode de tir **semi-automatique** permet aux joueurs d'améliorer leur **précision** et de **gérer efficacement** leur consommation de munitions. Ce groupe de détente est idéal pour les scénarios nécessitant un **tir sélectif** et une **maîtrise totale** de chaque coup tiré.

Caractéristiques Techniques :

- **Compatibilité** : Spécifiquement conçu pour les modèles **VMP-2** de Vorsk.
- **Mode de Tir** : **Semi-automatique uniquement**, pour un contrôle précis des tirs.
- **Matériaux** : Fabriqué avec des matériaux de haute qualité pour une **durabilité** et une **fiabilité** accrues.
- **Installation** : Conception facilitant un **montage rapide** et sans complications.

Avantages :

- **Précision Améliorée** : Le mode semi-automatique permet des tirs plus précis et contrôlés.
- **Gestion Optimisée des Munitions** : Réduit la consommation de billes en évitant les tirs en rafale inutiles.
- **Facilité d'Utilisation** : Conçu pour être installé et utilisé facilement, même sur le terrain.

FAQ - Questions Fréquentes

1. Ce groupe de détente est-il compatible avec d'autres modèles que le VMP-2 ?

Non, ce groupe de détente est spécifiquement conçu pour les modèles VMP-2 de Vorsk.

2. L'installation nécessite-t-elle des outils particuliers ?

Non, l'installation est simple et ne requiert aucun outil spécifique. Le composant se monte directement sans modifications.

3. Ce groupe de détente améliore-t-il la cadence de tir de la réplique ?

Ce groupe de détente configure la réplique en mode **semi-automatique uniquement**, ce qui permet un **contrôle précis** des tirs, mais ne permet pas le tir en rafale.

4. Puis-je repasser en mode full-auto après l'installation ?

Non, une fois installé, ce groupe de détente limite la réplique au mode **semi-automatique uniquement**. Pour retrouver le mode full-auto, il serait nécessaire de réinstaller le groupe de détente d'origine ou un modèle compatible.

5. Comment entretenir ce groupe de détente ?

Un entretien régulier est conseillé. Nettoyez délicatement les composants pour éliminer les résidus et assurez-vous que le mécanisme de détente reste fluide.

Les prix de vente conseillés sont mentionnés à titre indicatif. Les armuriers sont libres de vendre au prix qu'ils souhaitent. Textes et photos non contractuels, sujet à modification.