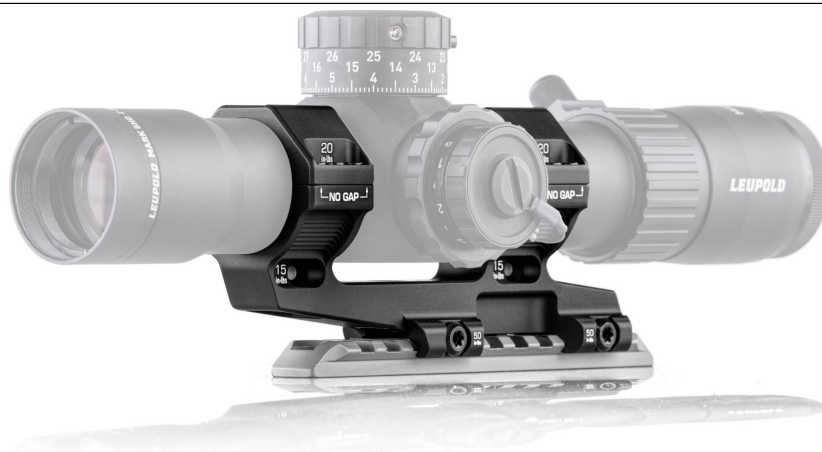


**EUROP-ARM**

Depuis 1973

## Scalarworks Montage FUSE/04 35mm Picatinny

<https://europarm.fr/fr/produit-21661-Scalarworks-Montage-FUSE-04-35mm-Picatinny>

**SCALARWORKS****NEW**

Réf.	Désignation	Catégorie légale	Diam. (mm)	Hauteur (cm)	Poids (g)	Montage	Prix public conseillé
SW315157	hauteur 1.57"	Vente libre	35	4	154	Rail 21mm	480,00 € TTC

**Montage 35 mm ultra rigide pour optiques LPVO modernes. Fourni avec outil level drive pour la mise à niveau de l'optique avec le montage.**

Le **Scalarworks FUSE/04** est un montage monobloc 35 mm conçu pour offrir rigidité, précision et simplicité d'installation sur rail **Picatinny**, parfaitement adapté aux optiques LPVO et longue portée.

- **Diamètre des anneaux** : 35 mm
- **Compatibilité rail** : MIL-STD-1913 Picatinny
- **Hauteur axe optique** : 1.57" (40 mm)
- **Inclinaison** : 0 MOA
- **Compatibilité extensions** : KICK/01, KICK/06, KICK/07, KICK/08
- **Poids** : 154 g
- **Matériaux** : Aluminium 7075-T6 / Acier 4140H
- **Finition** : Anodisation Type III / Flash Nitride
- **Origine** : États-Unis

### Contenu de la boîte

- **Support** : Scalarworks® FUSE/04™
- **Visserie** :
  - (12) Vis #8-40 avec patch nylon
- **Outils** :
  - Embout Torx Scalarworks® T15
  - Embout Torx Scalarworks® T25
  - Outil Scalarworks® LevelDrive®

## **Un montage dédié aux optiques 35 mm modernes**

Le **Scalarworks FUSE/04** a été conçu pour accueillir les optiques **LPVO** et lunettes à fort grossissement en diamètre **35 mm**. Dès l'installation, on apprécie la simplicité du système bolt-on, combinée à une rigidité remarquable qui inspire confiance sur des configurations exigeantes.

### **Outil de réglage LEVEL DRIVE**

Chaque montage est fourni avec son outil level drive. Ce dernier s'installe dans la montage monobloc afin de s'assurer d'une mise d'un alignement parfait entre la lunette et le montage. Inutile d'utiliser un niveau à bulle.

### **Rigidité et conception optimisée**

Sa conception monobloc en **aluminium 7075-T6**, associée à des éléments en **acier 4140H**, garantit une excellente tenue mécanique. L'ensemble est traité avec une anodisation **Type III** et un revêtement **Flash Nitride**, assurant durabilité et résistance aux conditions intensives.

### **Plateforme évolutive avec montage 12 o'clock**

Le **FUSE/04** permet d'ajouter un **red dot secondaire** en position **12 o'clock** grâce aux extensions **KICK**. Il est compatible avec le **KICK/06** (empreinte RMR), le **KICK/07** (ACRO), le **KICK/08** (DPP/RMSc) ainsi que le **KICK/01** pour une interface **Picatinny Dive Board**. Une solution idéale pour gagner en polyvalence sans multiplier les montages.

### **Ergonomie et hauteur optimisées**

Avec une hauteur d'axe optique de **1.57" (40 mm)**, ce montage offre un alignement naturel et confortable, favorisant une acquisition rapide et une posture stable. Sur le terrain, ce type de géométrie fait rapidement la différence en termes de fluidité.

## **F.A.Q**

### **Ce montage est-il compatible avec toutes les lunettes 35 mm ?**

Oui, il est conçu pour les optiques avec tube de 35 mm, sous réserve de compatibilité dimensionnelle.

### **Peut-on ajouter un red dot secondaire ?**

Oui, via les extensions **KICK/01**, **KICK/06**, **KICK/07** et **KICK/08** en position 12 o'clock.

### **Avec quels rails est-il compatible ?**

Il est compatible avec les rails au standard MIL-STD-1913 Picatinny.

*Les prix de vente conseillés sont mentionnés à titre indicatif. Les armuriers sont libres de vendre au prix qu'ils souhaitent. Textes et photos non contractuels, sujet à modification.*